



SQUARE
SYSTEM



YOUR LEAN SOLUTIONS PARTNER



EURO LEAN
systems

EURO LEAN
systems



www.eurolean.es



YOUR LEAN TUBE SYSTEM PARTNER

Eurolean es una compañía especializada en la producción de estructuras modulares, accesorios y herramientas para ayudar a las empresas a mejorar sus procesos de producción, almacenaje y puestos de trabajo.

Eurolean no sólo ofrece soluciones a medida, sino lo más importante, asesoramiento técnico personalizado. Profesionales con más de 10 años de experiencia en el sector trabajan para asumir los desafíos del mercado y de los clientes gracias a las metodologías de mejora continua Lean Manufacturing y Kaizen, cuyo objetivo principal es la eficiencia. La idea es reducir el tiempo de producción, mejorar los flujos de trabajo y optimizar la secuencia

de operaciones, eliminando las mudas o despilfarro, es decir, aquellas actividades que consumen tiempo, recursos y/o espacio y no aportan ningún valor.

Los efectos de trabajar con Eurolean son inmediatos, se mejoran y se optimizan los procesos (reduciendo los ciclos de tiempo y liberando capacidades y recursos), se mejora el servicio al cliente (entregas JIT, eliminación de errores, mini series, etc.) y se aumenta tanto en cantidad como en calidad el producto final.

Con sede central y fabricación en Barcelona, clientes de todo el mundo confían en el sistema Eurolean para mejorar su eficiencia.

Eurolean is a Company specialized in the production of modular structures, accessories and tools for companies to improve their production processes, storage and works stations.

Eurolean offers not only customized solutions, more importantly, Eurolean offers personalized technical advice. Professionals with more than 10 years of experience in the sector are working to assume the challenges of the market and customers, through continuous improvement methodologies Lean Manufacturing and Kaizen, whose main objective is efficiency. The idea is to reduce production time, improve workflows and optimize the sequence of operations,

removing silent or waste, those activities that consume time, resources and/or space and do not add any value.

The effects of working with Eurolean are immediate, improving and optimizing the processes (reducing cycle times and freeing capacities and resources), improving customer service (JIT deliveries, debugging, mini series, etc.) and of course improving quantity and enhancing quality of the final product.

With headquarters and manufacturing facilities in Barcelona, customers around the world rely on the Eurolean system to improve the efficiency.



**SISTEMA SQUARE SYSTEM
COMPATIBLE CON SISTEMA E LEAN**
*SQUARE SYSTEM COMPATIBLE
WITH E LEAN SYSTEM*



SQUARE SYSTEM

Eurolean Systems ha creado su propio sistema en tubo cuadrado para estructuras que requieren alta capacidad de carga y movimientos entre diferentes plantas productivas.

Nuestro sistema **Square System** se caracteriza por:

Sistema modular: con sus accesorios y uniones nos permite realizar cualquier tipo de estructura, con diferentes formas. Los agujeros en el tubo y los colisos de las piezas nos permiten realizar cualquier medida de estructura.

Fácil de montar: con sus accesorios para el montaje, nos resultará muy fácil su ensamblaje.

Sin soldadura: nuestro sistema **Square System** no requiere ningún tipo de soldadura.

Reutilizable: se podrá reutilizar el sistema para crear nuevas estructuras.

El sistema **Square System** se adapta totalmente a nuestro sistema **E Lean**.

***Eurolean Systems** has created its own square tube system for structures that require high load capacity and movement between different production plants.*

*Our **Square System** is characterized by:*

***Modulable system:** with our accessories and joints we can make any type of structure, with different shapes and dimensions. Our square tube has a different holes and collises that allow us to place in different positions our accessories.*

***Easy to assembly:** with our accessories will be very easy to do all constructions.*

***No welding:** our **Square System** does not require any kind of welding.*

***Reusable:** the system can be reused to create new structures.*

*The **Square System** is 100% adaptable to our **E Lean** system.*

CARACTERÍSTICAS TÉCNICAS TECHNICAL FEATURES

Tubo cuadrado 40 x 40 mm.

3 mm de espesor.

Accesorios metálicos de 3 mm de espesor.

Accesorios adaptables a ruedas.

Tubo perforado con agujeros intercalados.

Tornillos de M10 para el sistema.

Tornillos M8 para las ruedas.

Square tube 40 mm X 40 mm.

3 mm of thickness.

Accessories: 3 mm of thickness.

Wheel adaptable accessories.

Perforated tube with intersped holes.

M10 screws for accessories.

M8 screws for wheels.

SISTEMA DE FIJACIÓN PARA TUBOS Y RUEDAS FIXATION SYSTEM FOR TUBES AND WHEELS



MEJORE SU EFICIENCIA PRODUCTIVA

En Eurolean, les ofrecemos asesoramiento para mejorar su eficiencia productiva en cualquier fase de la mejora continua:

- Visita in situ, identificación y análisis de los puntos de mejora:

Para la mejora continua del proceso de producción y almacenaje, nos reunimos con el propio operario in situ y valoramos conjuntamente qué estructuras mejorarán la actividad de su puesto de trabajo.

- Planificación, diseño y propuesta
- Preparación del material, a medida o estándar
- Montaje e instalación
- Seguimiento y postventa

Por eso, les ofrecemos diferentes opciones de compra, según las necesidades de cada cliente.

IMPROVE YOUR PRODUCTION EFFICIENCY

We offer advice on improving production efficiency at any stage of continuous improvement:

- *On-site visit, identifying and analyzing areas for improvement:*

For Continuous Improvement Process Production and Storage, we met with operator jointly own and appreciate what structures will improve the activity of their job.

- *Planning, design and technical proposal*
- *Preparation standard or customize material*
- *Assembly and installation*
- *Monitoring and aftersales*

Therefore, we offer different options to buy our system, depending on the needs of each client.

SUMINISTRO A GRANEL

1

- Corte de tubo y ensamblaje de estructuras.
- Suministro del material en 24/48 horas para pedidos medios (más tiempo de tránsito).
- Si el cliente lo solicita, entrega del diseño con lista de corte incluida de la estructura en formato digital 3D y plano de montaje con todas las partes y piezas identificadas.

BULK SUPPLY

- *Cutting tubes to assemble the structure.*
- *Delivery 24/48 h in medium orders (and shipping time).*
- *If the client requests, we can delivery design with cutting List Structure Included in 3D digital format, assembly guide and all identified Spare Parts.*

SUMINISTRO DE ESTRUCTURA INSTALADA

3

Eurolean se encarga de todo el proceso, diseño, ensamblaje y montaje bien en la fábrica del cliente o en nuestras instalaciones, en función del volumen de estructuras.

- Plazo de entrega a determinar, entre 1 y 4 semanas. Posibilidad de entrega escalonada.

STRUCTURE SUPPLIED AND INSTALLED

Eurolean is responsible for the entire process, design and assembly. We can assembly the structures in our facilities or in the customer plant, depending on the volume of structures.

- *Delivery to determine, between 1 and 4 weeks. Possibility of delivery in stages.*

SUMINISTRO DE TUBOS CORTADOS LISTOS PARA ENSAMBLAR

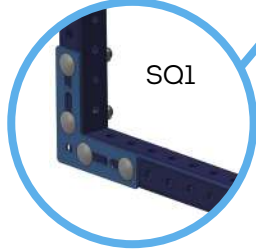
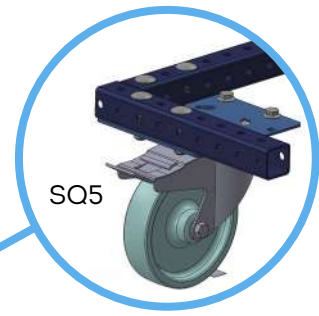
2

- Curso de 1 a 2 días: formación del método Lean Manufacturing en puesto de trabajo.
- Suministro de los tubos cortados a medida listos para ensamblar.
- Entrega del plano de montaje en formato digital 3D con los elementos identificados.
- Plazo de entrega de 3 a 6 días (dependiendo del proyecto).

SUPPLY OF PRE CUTTING TUBES READY FOR ASSEMBLY

- *Course 1-2 days: Lean Manufacturing training method workplace.*
- *Delivery of the tubes cut to size ready for assembly.*
- *Delivery of assembly drawing 3D digital format with the identified items.*
- *Delivery time: 3-6 days (depending on the project).*

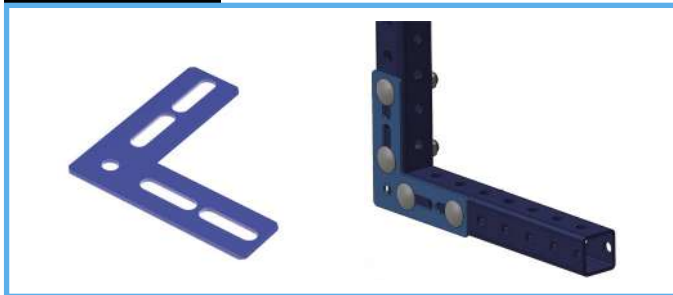




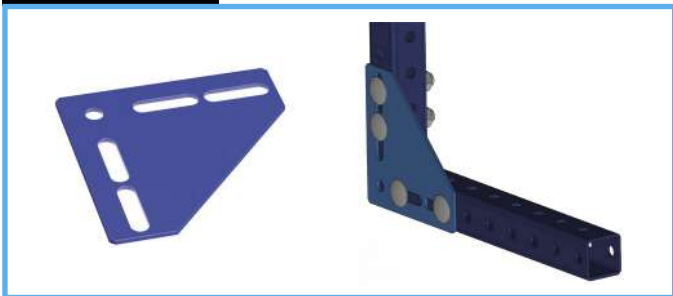
REF. SQ40



REF. SQ1



REF. SQ2



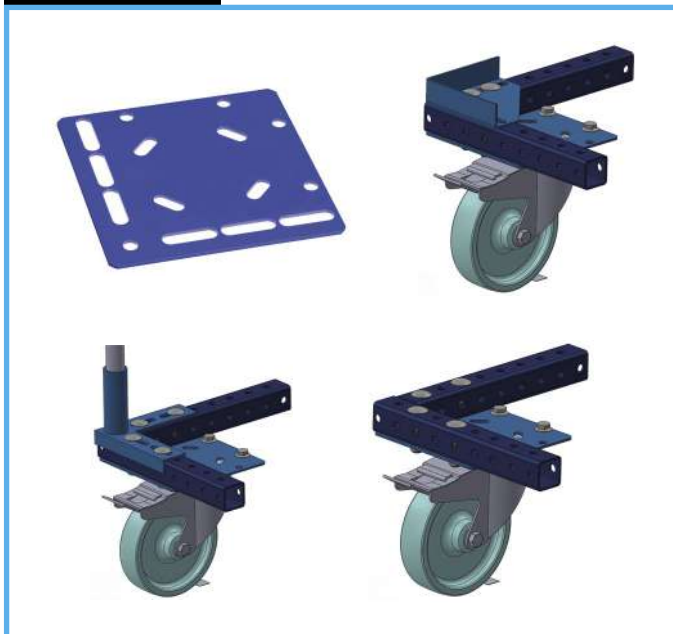
REF. SQ3



REF. SQ4



REF. SQ5



REF. SQ6



REF. KIT W



REF. SQ7



REF. SOPEP



REF. M10SQ



REF. M8SQ



REF. RP170



125 mm 
155 mm 
250 kg 

REF. RP200



125 mm 
155 mm 
200 kg 

REF. RP170 F



125 mm 
155 mm 
250 kg 

REF. RP200 F



125 mm 
155 mm 
200 kg 



REF. RP170 F1



125 mm 
155 mm 
250 kg 

REF. RP200 F1



125 mm 
155 mm 
200 kg 

REF. RP250

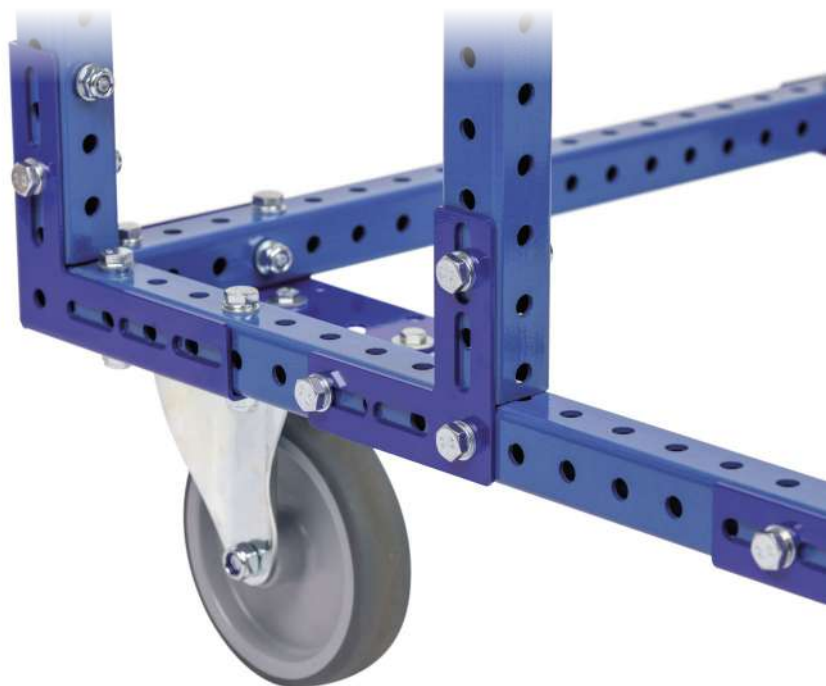


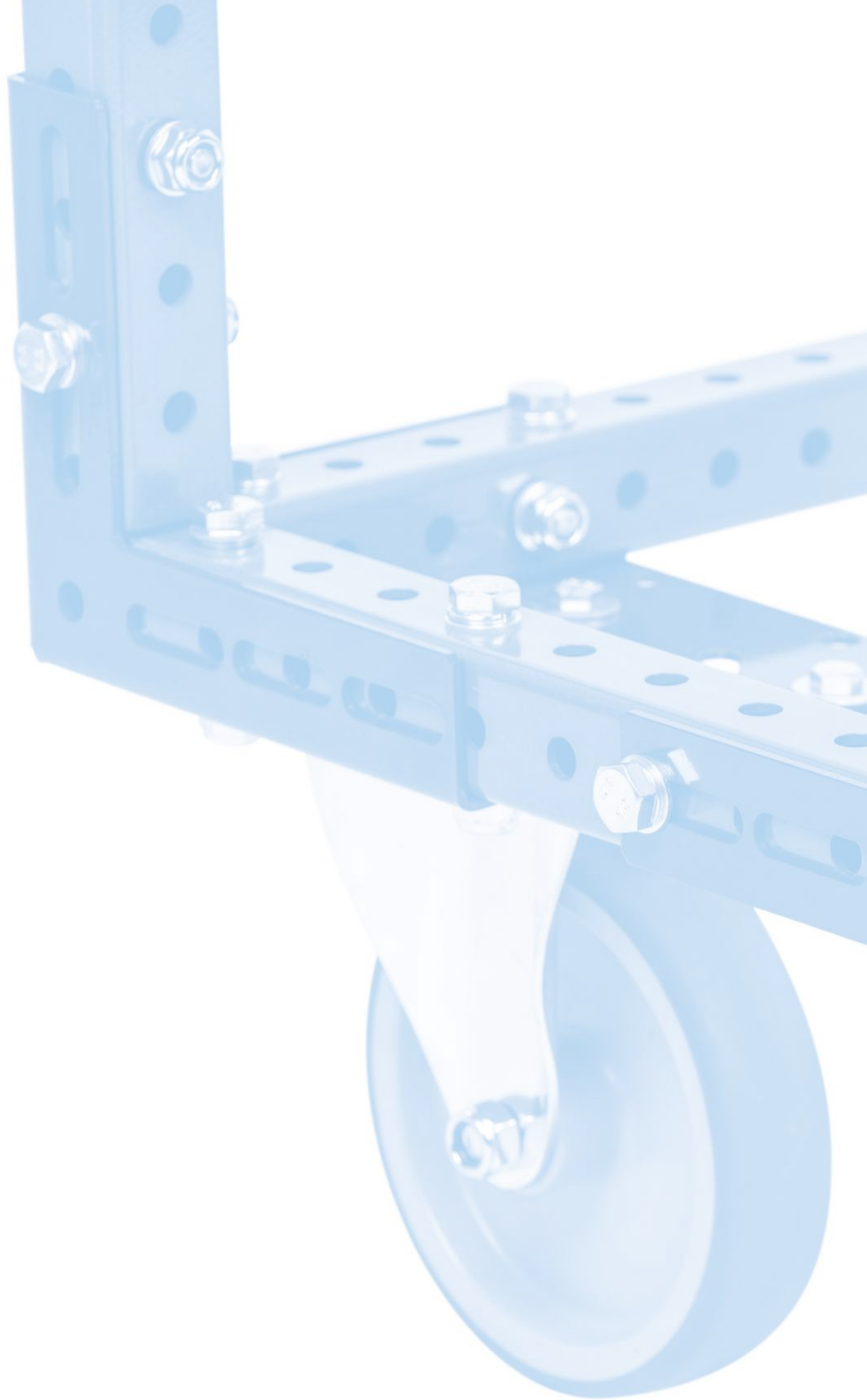
160 mm 
205 mm 
350 kg 

REF. RP250 F



160 mm 
205 mm 
350 kg 





EUROLEAN HQ

Viladecavalls
Barcelona
T. (+34) 937 204 653
sales@eurolean.es

EUROLEAN LEVANTE

Paterna
Valencia
T. 609 665 109
a.morcillo@eurolean.es

EUROLEAN POLSKA

Katowice
Poland
T. +48 32 206 89 31
eurolean@slask.es

EUROLEAN MOROCCO

Dom Angle Mly Abdelaziz
Et Ibn Zaraa Buerau Cn1
Kenitra (M)
Morocco
Phone: +212 770 484 000
morocco@eurolean.es
www.eurolean.ma

EUROLEAN PORTUGAL

ONE PROFILE
Vila Nova de Gaia
Portugal
Tel/Fax: 223 211 159
geral@oneprofile.pt



EURO LEAN
systems

LEAN 10



SQUARE
SYSTEM

www.eurolean.es